

IPC-HDBW8232EP-Z

2MP Starlight IR Dome Network Kamera



Genel Özellikler

- 1 / 1,8 "2 Megapiksel progresif tarama CMOS
- H.265 ve H.264 üçlü akış kodlama
- 50 / 60fps @ 1080P (1920 × 1080)
- WDR (120dB), Gündüz / Gece (ICR), 3DNR, AWB, AGC, BLC
- Çoklu network izleme: Web görüntüleyici, CMS (DSS / PSS) ve DMSS
- 4,1 mm ~ 16,4 mm motorize lens
- Maks. IR LED Uzunluk 50m
- Micro SD bellek, IP67, IK10, POE +



IPC-HDBW8232EP-Z

2MP Starlight IR Dome Network Kamera

Teknik Özellikler

| Model | Dahua IPC-HDBW8232EP-Z Teknik Özellikleri |
|------------------------------|--|
| Kamera | |
| Görüntü Sensörü | 1 / 1,8 "2Megapiksel aşamalı tarama CMOS |
| Efektif Piksel | 1920 (Yatay) x1080 (Dikey) |
| RAM/ROM | 1024MB/128MB |
| Tarama Sistemi | Progresif |
| Elektronik Shutter Hızı | Otomatik / Manuel, 1/3 ~ 1 / 100000s |
| Min. Aydınlatma | 0.002Lux / F1.53 (Renkli, 1 / 3s, 30IRE) 0.01Lux / F1.53 (Renkli, 1 / 30s, 30IRE) 0Lux / F1.53 (IR açık) |
| S/N Oranı | 50dB'den fazla |
| IR Mesafesi | 50m'ye (164ft) kadar mesafe |
| IR Açık / Kapalı Kontrol | Otomatik / Manuel |
| IR LED | 3 |
| Lens | |
| Lens Tipi | Motorize / Otomatik İris (HALL) |
| Montaj Tipi | Board-in |
| Odak Uzaklığı | 4.1 ~ 16.4 mm motorlu |
| Maks. Açıklık | F1.53 |
| Görüş Açısı | H: 92° ~ 32° V: 53° ~ 18° |
| Optik Zoom | 4x |
| Odak Kontrolü | Motorize |
| Yakın Odak Mesafesi | 1 m (3,28 ft) |
| Pan / Tilt / Döndürme | |
| Pan / Tilt / Döndürme | Pan: 0° ~ 355°; Tilt: 0° ~ 65°; Döndürme: 0° ~ 355° |
| Akıllı Fonksiyonlar | |
| IVS | Tripwire, İzinsiz Giriş, Terk Edilen / Eksik Nesne |
| Gelişmiş Akıllı Fonksiyonlar | Yüz Algılama, Kişi Sayma, Isı Haritası |
| Video | |

IPC-HDBW8232EP-Z

2MP Starlight IR Dome Network Kamera

| | |
|------------------------------------|--|
| Sıkıştırma | H.265 + / H.265 / H.264 + / H.264 |
| Görüntü Akış Kapasitesi | 3'lü akış |
| Çözünürlük | 1080P (1920 × 1080) / 1,3M (1280×960) / 720P (1280×720) / D1 (704 × 576 / 704×480) / VGA (640×480) / CIF (352 × 288 / 342×240) |
| Frame Oranı | Ana Akış: 1080P (1 ~ 50 / 60fps) Alt Akış: D1 (1 ~ 50 / 60fps) Üçüncü Akış: 1080P (1 ~ 50 / 60fps) |
| Bit Hızı Kontrolü | CBR / VBR |
| Bit Hızı | H.264: 24 ~ 10240Kbps H.265: 14 ~ 6144Kbps |
| Gündüz Gece | Otomatik (ICR) / Renkli / S / B |
| BLC Modu | BLC / HLC / WDR (120dB) / SSA |
| Beyaz Dengesi | Otomatik / Doğal / Sokak Lambası / Dış Mekan / Manuel |
| Kazanç Kontrolü | Otomatik / Manuel |
| Parazit Azaltma | 3D DNR |
| Hareket Algılama | Kapalı / Açık (4 Bölge, Dikdörtgen) |
| ROI | Kapalı / Açık (4 Bölge) |
| Elektronik Görüntü Sabitleme (EIS) | Mevcut |
| Smart IR | Mevcut |
| Ultra Defog (Anti Sis) | Mevcut |
| Dijital Zoom | 16x |
| Flip | 0°/90°/180°/270° |
| Mirror | Kapalı / Açık |
| Özel Alan Maskeleymesi | Kapalı / Açık (4 Alan, Dikdörtgen) |
| Ses | |
| Sıkıştırma | G.711a / G.711Mu / AAC / G.726 |
| Network | |
| Ethernet | RJ-45 (100 / 1000Base-T) |

IPC-HDBW8232EP-Z

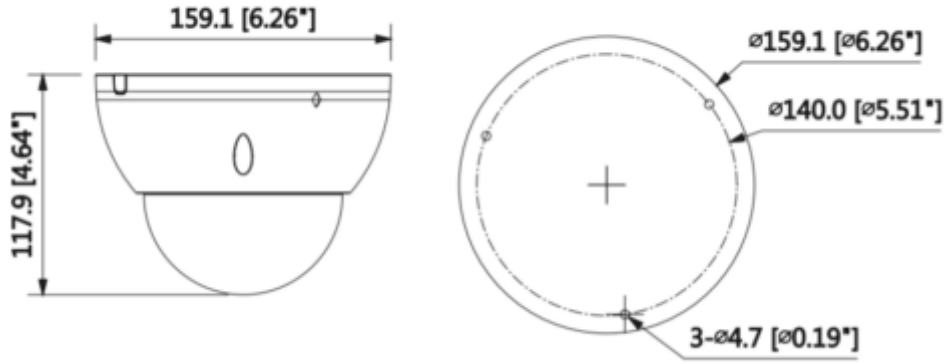
2MP Starlight IR Dome Network Kamera




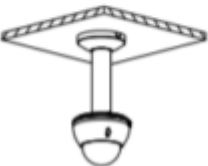

| | |
|-------------------------|--|
| Protokol | HTTP; HTTP'ler; TCP; ARP; RTSP; RTP; UDP; SMTP; FTP; DHCP; DNS; DDNS; PPPOE; IPv4 / v6; QoS; UPnP; NTP; Bonjour; 802.1x; Çok Noktaya Yayın; ICMP; IGMP; SNMP |
| ONVIF | ONVIF, PSIA, CGI |
| Akış Yöntemi | Tek Noktaya Yayın / Çok Noktaya Yayın |
| Maks. Kullanıcı Erişimi | 10 Kullanıcılar / 20 Kullanıcı |
| Direkt Depolama | NAS Anında kayıt için yerel PC Mirco SD kartı 128GB |
| Web Görüntüleyici | IE, Chrome, Firefox, Safari |
| Yazılım Yönetimi | Akıllı PSS, DSS, Easy4ip |
| Akıllı Telefon | IOS, Android |
| Sertifikalar | |
| Sertifikalar | CE (EN 60950: 2000) UL: UL60950-1 FCC: FCC Bölüm 15 Alt Bölüm B |
| Arayüz | |
| Video Arayüzü | 1 Port (Yalnızca ayarlama için) |
| Ses Arayüzü | 1/1 kanal Giriş / Çıkış |
| RS485 | - |
| Alarm | 1 kanal Giriş: 5mA 5VDC 1 kanal Çıkışı: 1A 30VDC / 0.5A 50VAC |
| Güç | |
| Güç Kaynağı | DC12V, AC24V, PoE + (802.3at) |

IPC-HDBW8232EP-Z

2MP Starlight IR Dome Network Kamera

| | |
|--------------------------|--|
| Güç Tüketimi | <18W |
| Çevre Koşulları | |
| Çalışma Koşulları | -40 ° C ~ + 60 ° C (-40 ° F ~ + 140 ° F) /% 95'den az RH |
| Dayanıklılık Koşulları | -40 ° C ~ + 60 ° C (-40 ° F ~ + 140 ° F) /% 95'den az RH |
| Koruma Sertifikası | IP67 |
| Dayanıklılık Sertifikası | IK10 |
| Kasa | Metal |
| Boyutlar | Φ159,1 mm × 117,9 mm |
| Net Ağırlık | 0,96 kg |



| In-ceiling Mount | Junction Mount | Pole Mount |
|---|---|---|
| PFB201C | PFA138 | PFA101 + PFB302S + PFA152 |
|  |  |  |
| Ceiling Mount | Wall Mount | |
| PFA101 + PFB300C | PFA101 + PFB302S | |
|  |  | |