

IPC-HFW2531TP-ZAS

5MP Lite IR Vari-focal Bullet Network Kamera



Genel Özellikler

- 5MP, 1 / 2,7 "CMOS görüntü sensörü, düşük aydınlatma, yüksek görüntü tanımı 25/30 fps'de 2688 x 1520 (2688 x 1520) çıkışlar ve maks. 5MP (2592 x 1944) @ 20 fps
- H.265 kodek, yüksek sıkıştırma oranı, ultra düşük bit hızı
- Dahili IR LED, maksimum IR mesafesi: 60 m
- ROI, SMART H.264 / H.265, esnek kodlama, çeşitli bant genişliği ve depolama ortamlarına uygulanabilir
- Çeşitli izleme sahnelerine uygulanabilen döndürme modu, WDR, 3D DNR, HLC, BLC, dijital filigran ekleme
- Alarm: 1 giriş, 1 çıkış; ses: 1 giriş, 1 çıkış; Maks. 256 GB Mikro SD kart 12V DC / PoE güç desteği
- IP67 koruması



IPC-HFW2531TP-ZAS

5MP Lite IR Vari-focal Bullet Network Kamera

Teknik Özellikler

| Model | Dahua IPC-HFW2531TP-ZAS Teknik Özellikleri |
|--------------------------|---|
| Kamera | |
| Görüntü Sensörü | 1 / 2,7 "5 Megapiksel progresif CMOS |
| Efektif Piksel | 2592 (Y) × 1944 (D) |
| ROM | 128 MB |
| Veri Deposu | 256 MB |
| Tarama Sistemi | Progresif |
| Elektronik Shutter Hızı | Otomatik / Manuel 1/3 s - 1/100000 s |
| Min. Aydınlatma | 0.01 Lux@F1.5 |
| IR Mesafesi | 60 m (196,8 ft) |
| IR Açık / Kapalı Kontrol | Otomatik / Manuel |
| IR LED | 4 |
| Pan/Tilt/Döndürme | Yatay : 0 ° -360 ° Dikey: 0 ° -90 ° Döndürme: 0 ° -360 ° |
| Lens | |
| Lens Tipi | Motorized vari-focal |
| Montaj Tipi | φ14 |
| Odak Uzaklığı | 2.7mm~13.5mm |
| Maks. Diyafram | F1.5 |
| Görüş Açısı | Yatay: 100 ° -26 ° Dikey: 72 ° -20 ° Diyagonal: 133 ° -33 ° |
| Yakın Odak Mesafesi | 0,8 m - 0,8 m (2,62 ft - 2,62 ft) |
| Akıllı Etkinlik | |
| Genel IVS Analizi | tripwire; ihlal |
| Video | |
| Sıkıştırma | H.265; H.264; H.264B; MJPEG |
| Akıllı Codec | Mevcut |

IPC-HFW2531TP-ZAS

5MP Lite IR Vari-focal Bullet Network Kamera

| | |
|-------------------------|---|
| Video Frame Hızı | Ana akış: 2592 × 1944 (1 fps-20 fps) 2688 × 1520 (1 fps-25/30 fps) Alt akış: 704 × 576 (1 fps-25 fps) 704 × 480 (1 fps-30 fps) |
| Görüntü Akış Kapasitesi | 2'li akış |
| Çözünürlük | 2592×1944(2592×1944); 2688×1520(2688×1520); 3M(2048×1536); 2304×1296(2304×1296); 1080p(1920×1080); 1.3M (1280 × 960); 720p(1280×720); D1(704× 576/704×480); VGA(640×480); CIF(352×288/352×240) |
| Bit Hızı Kontrolü | CBR/VBR |
| Bit Oranı | H.264: 32Kbps ~ 8192Kbps H.265: 12Kbps ~ 8192Kbps |
| Gündüz/Gece | Otomatik (ICR) / Renkli / S / B |
| BLC | Mevcut |
| HLC | Mevcut |
| WDR | 120 dB |
| Beyaz Dengesi | Otomatik / doğal / sokak lambası / açık / manuel / bölgesel özel |
| Kazanç Kontrolü | Otomatik / Manuel |
| Parazit Azaltma | 3D DNR |
| Hareket Algılama | Kapalı / Açık (4 Bölge, Dikdörtgen) |
| ROI | Mevcut (4 Bölge) |
| Akıllı IR | Mevcut |
| Görüntü Döndürme | 0 ° / 90 ° / 180 ° / 270 ° (2688 × 1520 çözünürlük ve altında 90 ° / 270 ° destekler.) |
| Mirror | Mevcut |
| Özel Alan Maskeleymesi | 4 Alan |
| Ses | |
| Sıkıştırma | G.711a; G.711Mu; G.726; AAC |
| Network | |
| Ethernet | RJ-45 (10/100Base-T) |
| Protokol | IPv4; IPv6; HTTP; HTTPS; TCP; UDP; ARP; RTP; RTSP; RTCP; RTMP; SMTP; FTP; SFTP; DHCP; DNS; DDNS; QoS; UPnP; NTP; Çoklu Yayın; ICMP; IGMP; NFS; PPPoE; 802.1 x; Bonjour |
| ONVIF | ONVIF(Profile S/Profile G); CGI; P2P; Milestone; Genetec |

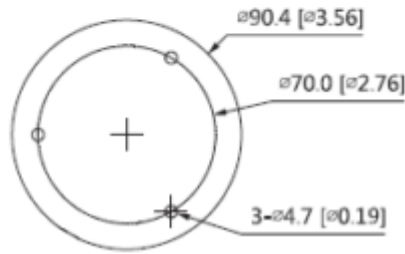
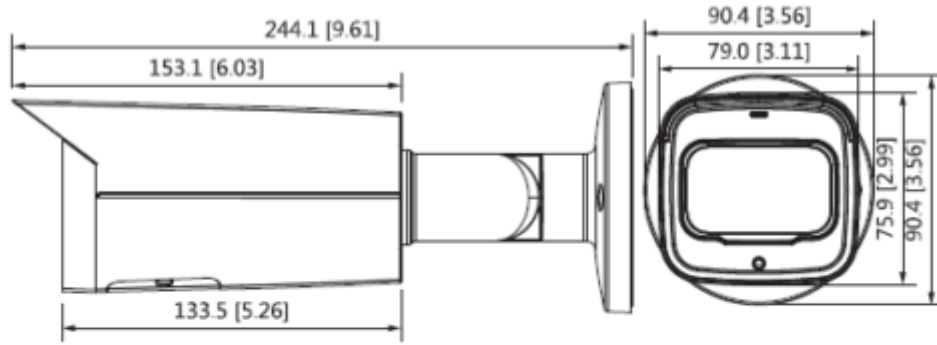
IPC-HFW2531TP-ZAS

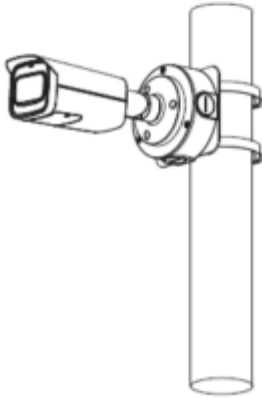
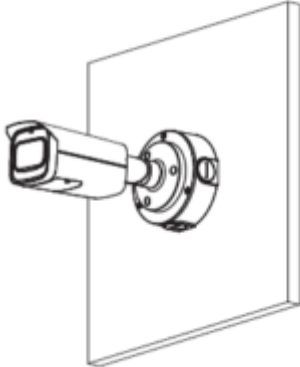
5MP Lite IR Vari-focal Bullet Network Kamera

| | |
|------------------------|---|
| Kullanıcı / Sunucu | 20 |
| Kenar Saklama | Cloud; FTP; SFTP; Micro SD Kart (maksimum 256 GB desteği); NAS |
| Tarayıcı | IE Chrome Firefox |
| Yazılım Yönetimi | Smart PSS; DSS; DMSS |
| Akıllı Telefon | IOS, Android |
| Sertifikalar | |
| Sertifikalar | CE-LVD: EN60950-1 CE-EMC: Elektromanyetik Uyumluluk Direktifi 2014/30 / EU FCC: 47 CFR FCC Bölüm 15, Alt Bölüm B UL / CUL: UL60950-1 CAN / CSA C22.2 No.60950-1-07 |
| Port | |
| Ses Girişi | 1 kanal (RAC port) |
| Ses Çıkışı | 1 kanal (RAC port) |
| Alarm Girişi | 1 kanal Giriş: 5mA 5VDC |
| Alarm Çıkışı | 1 kanal Çıkışı: 300mA 12VDC |
| Güç | |
| Güç Kaynağı | 12V DC/PoE (802.3af) |
| Güç Tüketimi | < 10.0W |
| Çevre Koşulları | |
| Çalışma Koşulları | -30 ° C ila + 60 ° C (-22 ° F ila + 140 ° F) / ≤% 95'ten az |
| Dayanıklılık Koşulları | -40 ° C ila + 60 ° C (-40 ° F ila + 140 ° F) |
| Koruma Sertifikası | IP67 |
| Kasa | Metal |
| Boyutlar | 244,1 mm × .490,4 mm |
| Net Ağırlık | 0,9 kg |

IPC-HFW2531TP-ZAS

5MP Lite IR Vari-focal Bullet Network Kamera



| Pole Mount | Junction Mount |
|---|--|
| PFA130-E+PFA152-E | PFA130-E |
|  |  |