

IPC-HFW3249T1-AS-PV-0360B

2 MP Full-Color Aktif Caydırıcılık Sabit Odaklı Bullet WizSense Network Kamerası

Genel Özellikler



- 2MP, 1/2,8" CMOS görüntü sensörü, düşük aydınlatma, yüksek görüntü tanımı
- Maks. Çıktılar 2MP (1920 × 1080) @30 fps
- H.265 codec bileşeni, yüksek sıkıştırma oranı, düşük bit hızı
- Dahili sıcak aydınlatıcı ve maks. aydınlatma mesafesi: 40 m
- Alarm: 1 giriş, 1 çıkış; ses: 1 giriş, 1 çıkış; maks. 256 G Micro SD kart, dahili Mikrofon ve hoparlör
- 12V DC/PoE güç kaynağı
- IP67
- SMD Plus
- Kırmızı ve mavi el feneri alarmı



IPC-HFW3249T1-AS-PV-0360B

2 MP Full-Color Aktif Caydırıcılık Sabit Odaklı Bullet WizSense Network Kamerası

Teknik Özellikler

Dahua IPC-HFW3249T1-AS-PV-0360B Teknik Özellikleri	
Kamera	
Görüntü Sensörü	1/2.8" 2Megapiksel progresif tarama CMOS
Efektif Piksel	1920 (H) x 1080 (V)
ROM	128 MB
RAM	512 MB
Tarama Sistemi	Progresif
Elektronik Shutter Hızı	Otomatik / Manuel 1/3 s - 1/100000 s
Minimum Aydınlatma	0.0015 Lüks @F1.0
S / N Oranı	> 56 dB
IR Mesafesi	40 m (131,2 ft)
IR Açık / Kapalı Kontrol	Otomatik / Manuel
IR LED	2 (Sıcak ışık)
Pan/Tilt/Döndürme Aralığı	Pan: 0 ° -360 °; Tilt: 0 ° -90 °; Döndürme: 0 ° -360 °
Lens	
Lens Tipi	Sabit
Montaj Tipi	M12
Odak Uzaklığı	3.6 mm
Maks. Açıklık	F1.0
Görüş Açısı	3,6 mm: Yatay 84° x Dikey 44° x Çapraz 99°
İris Tipi	Sabit
Yakın Odak Mesafesi	3,6 mm: 1,5 m (4,9 ft)
Akıllı Fonksiyonlar	
IVS (Çevre Koruması)	Tripwire; izinsiz giriş (araç ve insanın sınıflandırılmasını ve doğru tespitini destekler)
Akıllı Arama	Akıllı arama, olay çıkarma ve olay videolarına birleştirme işlemlerini gerçekleştirmek için Akıllı NVR ile birlikte çalıştırma.
Video	
Sıkıştırma	H.265; H.264; H.264H; H.264B; MJPEG (yalnızca alt akış tarafından desteklenir)

IPC-HFW3249T1-AS-PV-0360B

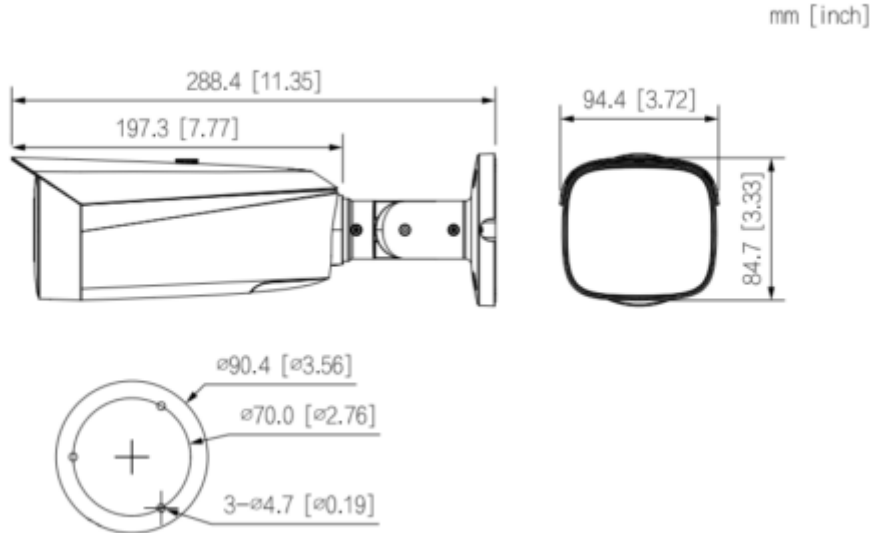
2 MP Full-Color Aktif Caydırıcılık Sabit Odaklı Bullet WizSense Network Kamerası

Akıllı Codec	Akıllı H.265+/Akıllı H.264+
Video Frame Hızı	Ana akış: 1920 × 1080 @1-25/30 fps Alt akış: 1-25 fps/704 × 480 @ 1-30 fps Üçüncü akış: 1920 × 1080 @1-25/30 fps
Görüntü Akış Kapasitesi	3'lü akış
Çözünürlük	1080p (1920 × 1080); 1,3M (1280 × 960); 720p (1280 × 720); D1 (704 × 576/704 × 480); VGA (640 × 480); CIF (354 × 288/354 × 240)240
Bit Hızı Kontrolü	CBR / VBR
Video Bit Hızı	H.264: 32 kbps-8192 kbps H.265: 12 kbps-8192 kbps
Gündüz Gece	Renkli/S/B
BLC	Mevcut
HLC	Mevcut
WDR	120 dB
Sahne Kendinden Uyarılma (SSA)	Mevcut
Beyaz Dengesi	Otomatik/doğal/sokak lambası/dış mekan/manuel/özel bölge
Kazanç Kontrolü	Otomatik / Manuel
Parazit Azaltma	3D DNR
Hareket Algılama	KAPALI/AÇIK (4 alan)
ROI	Mevcut (4 alan)
Smart IR	Mevcut
Görüntü Döndürme	0°/90°/180°/270° (1080p ve daha düşük çözünürlük desteği)
Mirror	Mevcut
Özel Alan Maskeleyesi	4 alan
Ses	
Dahili MIC	Mevcut
Ses Sıkıştırma	PCM; G.711a; G.711Mu; G.726; G.723
Alarm	
Alarm Olayı	SD kart yok; SD kart dolu; SD kart hatası; ağ bağlantısının kesilmesi; IP çakışması; yetkisiz erişim; Hareket algılama; video kurcalama; tripwire; izinsiz giriş; sahne değiştirme; ses algılama; voltaj algılama; harici alarm; SMD; güvenlik istisnası; ışık alarmı; sesli alarm (11 yerleşik ses ve özel ses içe aktarma)
Network	
Network	RJ-45 (10 / 100Base-T)
SDK ve API	Mevcut
Protokol	IPv4; IPv6; HTTP; TCP; UDP; ARP; RTP; RTSP; RTCP; RTMP; SMTP; FTP; SFTP; DHCP; DNS; DDNS; QoS; UPnP; NTP; çok noktaya yayın; ICMP; IGMP; NFS; SAMBA; PPPoE; SNMP
Siber güvenlik	Video şifreleme; belenim şifrelemesi; yapılandırma şifrelemesi; WSSE; hesap kilitleme; güvenlik günlükleri; IP/MAC filtreleme; X.509 sertifikasının üretilmesi ve ithal edilmesi; sistem günlüğü; HTTPS; 802.1x; güvenilir önyükleme; güvenilir yürütme; güvenilir yükseltme
ONVIF	ONVIF(Profile S/Profile G/Profile T); CGI; Milestone; Genetec; P2P
Kullanıcı/Ana Bilgisayar	20 (Toplam bant genişliği: 80 M)
Depolamak	FTP; SFTP; Mikro SD kart (maks. 256 G desteği) NAS

IPC-HFW3249T1-AS-PV-0360B

2 MP Full-Color Aktif Caydırıcılık Sabit Odaklı Bullet WizSense Network Kamerası

Tarayıcı	IE: IE8 ve üstü Chrome Firefox Safari: Safari 12 ve üstü
Yönetim yazılımı	Akıllı PSS; DSS; DMSS
Cep telefonu	iOS; Android
Sertifika	
Sertifika	CE-LVD: EN62368-1 CE-EMC: Elektromanyetik Uyumluluk Direktifi 2014/30/EU FCC: 47 CFR FCC Bölüm 15, Alt Bölüm B
Port	
Ses Girişi	1 kanal (RCA port)
Ses Çıkışı	1 kanal (RCA port)
Alarm Girişi	1 kanal girişi: 5mA 3V-5V DC
Alarm Çıkışı	1 kanal çıkışı: 300mA 12V DC
Güç	
Güç Kaynağı	12V DC/PoE (802.3af)
Güç Tüketimi	Temel güç tüketimi: 1.8W (12V DC); 2.4W (PoE) Maks. güç tüketimi (H.265 + sıcak ışık + IVS + sesli alarm + dönüşümlü olarak yanıp sönen kırmızı ve mavi ışıklar): 7,2W (12V DC); 8,5W (PoE)
Çevre Koşulları	
Çalışma Koşulları	-40°C ila +60°C (-40°F ila +140°F)/%95'ten az BN
Depolama Koşulları	-40°C ila +60°C (-40°F ila +140°F)
Koruma Sertifikası	IP67
Yapı	
Kasa	Metal + plastik
Boyutlar	288.4 mm x 94.4 mm x 84.7 mm
Net Ağırlık	1,0 kg



IPC-HFW3249T1-AS-PV-0360B

2 MP Full-Color Aktif Caydırıcılık Sabit Odaklı Bullet WizSense Network Kamerası

